



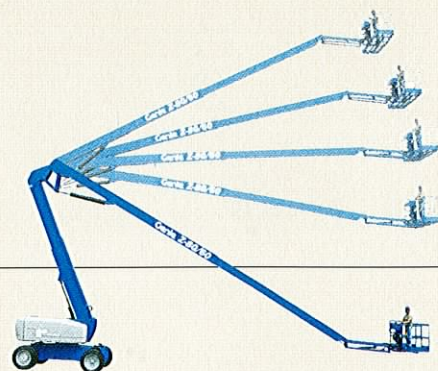
**Piattaforma
semovente
a braccio
articolato**

Z - 80 / 60



CTE
WORK BECOMES EASY

**Il miglior sbraccio
disponibile sul mercato
e la struttura di
sollevamento GENIE
ulteriormente sviluppata
aumenta la produttività
dell'operatore
sul cantiere**



Genie Industries

Caratteristiche standard

- Altezza di lavoro di 26,4 m
- Sbraccio orizzontale di 18,3 m
- Altezza di snodo di 8,8 m
- Braccio elevatore articolato con jib da 1,83 m
- Piattaforma in acciaio da 2,44 m
- Portata di 227 Kg
- Assale oscillanti
- Motore a doppia alimentazione (benzina/GPL o diesel)
- Comandi in piattaforma completamente proporzionali
- Rotazione idraulica piattaforma 160°
- Rotazione ralla continua su 360°
- Alimentazione ausiliaria 12 V DC
- Trazione positiva permanente 4 ruote motrici in permanenza su modelli 4x4
- Guida idrostatica circuito chiuso
- Raffreddatore olio idraulico

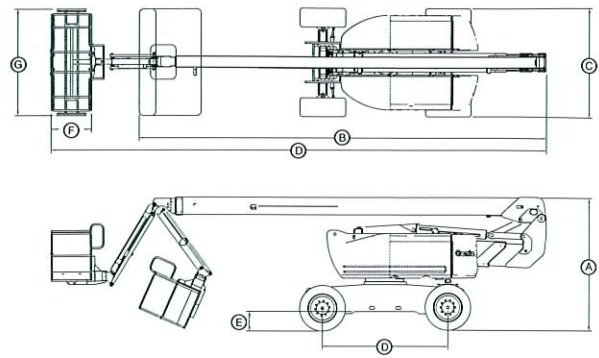
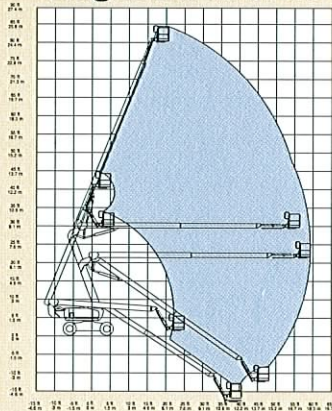
- Sistema di abilitazione alla traslazione
- Piattaforma autolivellante
- Sistema diagnostico ricerca guasti a bordo
- Protezione anti-riavviamento motore
- Spegnimento protezione motore in caso di guasto
- Display per monitoraggio motore
- Pneumatici tutto terreno riempiti a schiuma "Extra Large"
- Kit allarme
- Inclinometro
- Clacson
- Contatore



Accessori

- 2 o 4 ruote motrici
- 2 o 4 ruote sterzanti
- Motore diesel con raffreddatore ad aria (Deutz) o liquido (Perkins)
- Avviamento a freddo
- Gen. AC 3500 W
- Presa AC in piattaforma
- Imp. aria compressa in piattaforma
- Predisposizione saldatrice in cesta
- Kit per saldature in piattaforma
- Kit per condizioni ambientali avverse
- Luci di lavoro in piattaforma
- Serbatoio GPL
- Luci di traslazione
- Cancellotto scorrevole
- Cofanatura copri comandi
- Protezione anticosoimento
- Secondo serbatoio GPL con porta serbatoio
- Cassetta porta attrezzi

Diagramma di lavoro



Caratteristiche tecniche

Modello	Z-80/60
Altezza massima di lavoro*	26,4 m
Altezza massima piano calpestio	24,4 m
A Altezza a riposo	3,0 m
B Lunghezza a riposo	11,27 m
Lunghezza in fase di trasporto	9,14 m
C Larghezza	2,49 m
D Interasse	2,74 m
E Distanza minima da terra	0,30 m
F Larghezza piattaforma	0,91 m
G Lunghezza piattaforma	2,44 m
Sbraccio orizzontale massimo	18,3 m
Altezza sbraccio	8,83 m
Portata	227 Kg
Raggio di sterzata (interno) – 2x4	1,80 m
Raggio di sterzata (esterno) – 4x4	4,1 m
Rotazione ralla (continua)	360°
Rotazione piattaforma	160°
Ingombro di coda	0,914 m
Alimentazione	Deutz F4L 913 diesel 77 CV (57 kw) Perkins 7014-30 diesel 63 CV (47 kw) GM 3.0 L Benzina/GPL
Velocità di traslazione – chiusa	4,82 km/h
Velocità di traslazione – sollevata	1 km/h
Comandi	proporzionali
Alimentazione ausiliaria	12 V DC
Pneumatici riempiti a schiuma	18x19,5
Pendenza superabile ¹ - 2WD	30%
- 4WD	50%
Capacità serbatoio idraulico	170 litri
Capacità serbatoio benzina	125 litri
Peso** - 2WD	16.284 Kg
Peso** - 4WD	17.010 Kg

¹ Solo in posizione di riposo

* Altezza di lavoro = Altezza piano calpestio + 2 m

** Il peso varia in funzione degli accessori e delle normative standard di ogni paese

Risponde alle normative

- CE
- ANSI/SIA A92.5
- CSA CAN3 – B354.4-M82
- AS 1418.10



DIREZIONE COMMERCIALE • CTE S.p.a. 30031 DOLO (VE)
Via dell'Industria, 3 - Z.I. • Tel. +39 041 51.00.130 • Fax +39 041 41.38.44
www.ctelift.com • dolo@cte-elevatori.it

SEDE LEGALE E STABILIMENTO • CTE S.p.a. 38068 ROVERETO (TN)
Via Caproni, 7 - Z.I. • Tel. +39 0464 48.50.50 • Fax +39 0464 48.50.99
www.ctelift.com • info@cte-elevatori.it

FILIALE DI MILANO • CTE S.p.a. 20098 S. GIULIANO MILANESE (MI)
Via Piemonte, 19/E • Tel. +39 02 98.81.100 • Fax +39 02 98.28.20.96
www.ctelift.com • milano@cte-elevatori.it

PUNTI ASSISTENZA VENDITA:
Dolo, Milano, Torino, Udine, Modena,
Firenze, Ancona, Roma, Napoli, Bari,
Taranto, Catania, Cagliari.

I dati contenuti nel presente catalogo non sono impegnativi; ci riserviamo di apportare modifiche in qualsiasi momento senza preavviso. Le informazioni riportate hanno solo scopo illustrativo. Riportarsi al "Manuale d'uso e manutenzione" ed alle vigenti norme di legge per avere le istruzioni relative all'adeguato uso di questa apparecchiatura.